

AUSTRO  
FLAMM

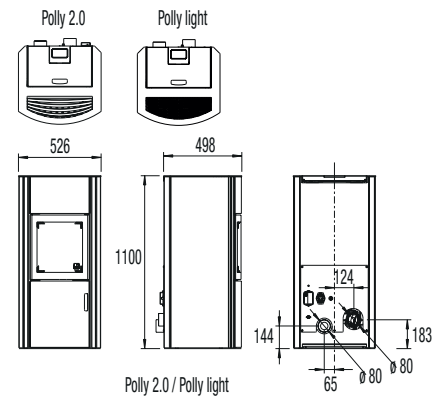
# Polly 2.0 / Polly light

HEAT  
MEMORY  
SYSTEM



**Maße und Gewichte · dimensions and weights · Pes e misure · Dimensions et poids**

<b>h x b x t mit Stahlmantel (STM)</b> · h x w x d for steel version (STM) · a x l x p in rivestimento in acciaio (STM) · h x l x p avec enveloppe acier (STM)	1100 x 520 x 498 mm
<b>h x b x t mit Keramikmantel (KMG)</b> · h x w x d for ceramic version (KMG) · a x l x p in rivestimento in ceramica (KMG) · h x l x p avec enveloppe en céramique (KMG) ·	1100 x 520 x 492 mm
<b>h x b x t mit Specksteinmantel (SPM)</b> · h x w x d for soapstone version (SPM) · a x l x p in rivestimento in steatite (SPM) · h x l x p avec enveloppe en stéatite (SPM)	1100 x 520 x 492 mm
<b>Gewicht STM / KMG / SPM</b> · weight STM / KMG / SPM · peso STM / KMG / SPM · Poids STM / KMG / SPM	158 / 167 / 203 kg
<b>Rauchrohrabgang</b> · flue outlet diameter · diametro uscita fumi · Sortie de tuyau de fumées	ø 80 mm
<b>Außenluftanschluss Durchmesser</b> · external air diameter · Diametro presa d'aria esterna · Sortie air externe	ø 80 mm
<b>Rauchrohrabgang mittig</b> · flue outlet diameter middle · asse uscita fumi posteriore · Sortie centrale de tuyau de fumées	183 mm



**Leistung · heat output · Potenza · Puissance**

<b>Nennwärmeleistung lt. EN 14785</b> · nominal heat efficiency according to EN 14785 · Potenza nominale EN 14785 · Puissance de chauffage nominale selon la norme EN 14785	8 kW
<b>Min. / Max. Heizleistung</b> · min. / max. output · potenzialità termica effettiva · Capacité de chauffe min. / max.	2,4 - 7,7 / 2,6 - 8,9 kW
<b>Raumheizvermögen (abhängig von der Hausisolierung)</b> · room heating capacity (depending on house insulation) · Vol. riscaldabile · Capacité de chauffage de la pièce (dépend de l'isolation de l'habitation)	50 - 240 m³
<b>Pellets Behälter</b> · pellets container · Capacità serbatoio (kg) · Réservoir à pellets	≈ 25 kg / 39 l
<b>Pellets Verbrauch</b> · pellets consumption · Consumo pellet · Consommation de pellets	0,6 - 1,9 / 0,7 - 2,2 kg / h
<b>Brenndauer / Autonomie</b> · burning time · Autonomia · Autonomie	≈ 13 - 425 h / 11 - 39 h

**Ausstattung · features · Equipement · Charakterystyka**

	Polly 2.0	Polly light
<b>Raumthermostat</b> · room thermostat · Termostato ambiente · Thermostat	o	o
<b>(Wochen-)Timer</b> · (week-) timer · Timer (programmazione settimanale) · Programmateur (à la semaine)	o	o
<b>Raumluftunabhängig</b> · external air connection prepared · Presa d'aria esterna · Indépendant à l'air de la pièce	o	o
<b>Stromanschluss</b> · power connection · Allacciamento elettrico · Raccordement électrique	230 V / 50 Hz	230 V / 50 Hz
<b>Automatische Kipprostentaschung</b> · automatic ash removal with tilting grate · Apertura automatica braciere a ribalta · Décendrage automatique	o	-
<b>WLAN</b> · WiFi · WiFi · WiFi	o	Z
<b>Heat Memory System</b> · Heat Memory System · Heat Memory System · Heat Memory System	Z	Z

**Daten für den Schornsteinfeger · data for chimney sweep · Dati per lo spazzacamino · Indications pour le ramoneur**

<b>Abgasmassenstrom geschlossen</b> · flue gas mass flow closed · flusso fumi chiuso · Flux massique de gaz d'échappement fermé	4,9 / 5,98 g
<b>Abgastemperatur geschlossen</b> · flue gas temperature closed · temperatura fumi · Température des gaz d'échappement fermé	207 / 204° C
<b>Mindestförderdruck bei Nennwärmeleistung geschlossen</b> · minimum feed pressure at nominal heat efficiency closed · Depressione minima necessaria · Pression de transport minimum pour puissance de chauffage nominale fermé	12 / 12 Pa
<b>CO-Wert</b> · CO emission · Valore CO · Valeur CO	< 100 mg / MJ
<b>CO-Wert (Vollast)</b> · CO emission at full capacity · Valore CO (pieno carico) · Valeur CO (en pleine charge)	< 150 mg / Nm³
<b>Wirkungsgrad</b> · efficiency · Efficienza · Rendement	> 90 %

**o serienmäßig** · standard · di serie · de série

**Z Zubehör** · accessory · accessorio · Accessoire

**- nicht lieferbar** · not available · non disponibile · non disponible

**Technische und optische Änderungen sowie Satz- und Druckfehler vorbehalten.**

No liability assumed for typographical errors or printing mistakes.  
Subject to technical and/or optical modifications.  
Salvo modifiche di carattere tecnico ed estetico, errori di fotocomposizione o stampa.  
Sous réserve de modifications techniques et optiques ou d'erreurs de composition ou d'orthographe.